

(SLO) Navodila za uporabo

(EN) Operating manual

14812c

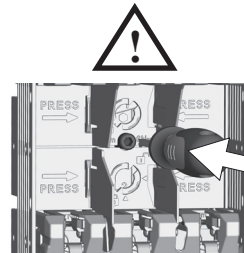
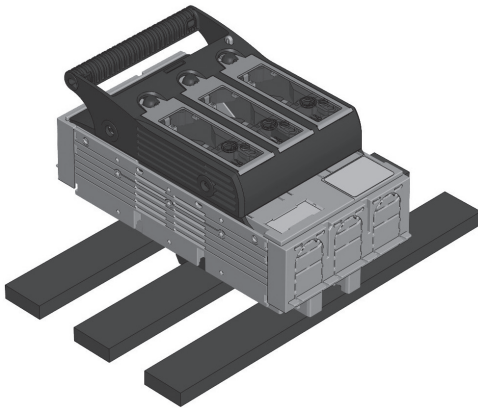


(SLO) **NV/NH varovalčni ločilnik, velikost 00, 3-polni, montaža na 60 mm zbiralčni sistem**



(EN) **NH-fuse-switch-disconnector**

**Size 00, 3-pole design, busbar mounting**



Porini  
Push



(DE) **Warnung**

- Gefährliche elektrische Spannung!
- Kann zu elektrischem Schlag und Verbrennungen führen.
- Vor Beginn der Arbeiten Anlage und Gerät spannungsfrei schalten.

(EN) **Warning**

- Hazardous voltage!
- Can cause electrical shock and burns.
- Disconnect power before proceeding with any work on this equipment.



(DE) **Hinweis**

Das in dieser Betriebsanleitung beschriebene Produkt darf nur von dafür ausgebildetem elektrotechnischem Fachpersonal installiert und bedient werden.  
„Laien“ dürfen diese Produkte nicht installieren oder bedienen, weil sie die Tragweite von Handlungen nicht absehen können.

(EN) **Advice**

The product described in this operating manual may be installed only by electrotechnically qualified personnel.  
“Laymen” must not install or operate because they cannot foresee the possible consequences of their actions.



**(SLO)****Opozorilo**

Nevarna napetost !- Nevarnost električnega udara in opeklin. Izklop iz napetostnega vira pred kateremkoli posegom na tem produktu.

**Nasvet**

Produkt opisan v teh navodilih za uporabo lahko montira le elektrotehnično pooblaščen oseb. Nepooblaščen oseb ne sme inštalirati in upravljati produkta.

**(IT)****Manuale operativo**

**Sezionatore tripolare per fusibili NH, grandezza: 00, Fissaggio su sistema a barre**

**Attenzione**

Tensione pericolosa!  
Può causare shock elettrici e bruciature.  
Togliere l'alimentazione prima di procedere con qualsiasi tipo di lavoro su questo prodotto.

**Avviso**

Il prodotto descritto in questo manuale operativo può essere installato solo da personale elettrotecnico qualificato. Persone non adeguatamente addestrate non possono installare o operare su tale prodotto in quanto potrebbero non essere in grado di prevedere le conseguenze delle loro azioni.

**(ES)****Manual de instrucciones**

**Base Seccionable tipo NH, tamaño 00, tripolar, montaje en embarrado**

**Atención**

Tensión peligrosa!  
Puede causar electrocución por descarga eléctrica y quemaduras. Desconectar antes de cualquier manipulación.

**Advertencia**

El producto descrito en este manual ha de ser instalado y manipulado exclusivamente por personal técnicamente cualificado. Personas inexpertas y no calificadas han de abstenerse de su manipulación al no poder prever las consecuencias de sus acciones.

**(NL)****Gebruiksaanwijzing**

**Mespatroonlastscheider grootte NH00, 3 polig, voor montage op railsysteem**

**Waarschuwing**

Gevaarlijke elektrische spanning kan een elektrische schok of verbrandingen veroorzaken!  
Maak voor de werkzaamheden beginnen het apparaat spanningsloos!

**Aanwijzing**

Het in deze montage instructie beschreven produkt mag alleen door geschoold elektrotechnisch vakpersoneel worden geïnstalleerd en bediend. "Leken" mogen deze produkten niet installeren of bedienen, omdat zij de consequenties niet overzien kunnen.

**(PL) Instrukcja obsługi**

**Rozłącznik bezpiecznikowy 3-bieg.,  
wielkość NH00, montaż na szynach  
zbiorczych**

**Uwaga**

Niebezpieczne napięcie! Może prowadzić do porażenia prądem elektrycznym lub do poparzeń. Przed rozpoczęciem prac wyłączyć napięcie!

**Wskazówka**

Opisany w tej instrukcji produkt może być montowany i obsługiwany tylko przez fachowy personel. Osoby nieprzeszkolone nie powinny obsługiwać ani montować tego typu produktów ponieważ nie są w stanie przewidzieć skutków oddziaływania.

**(FR) Notice d'installation**

**Sectionneur-fusibles pour fusibles à  
couteaux taille NH-00, tripolaire, pour  
montage sur système jeux de barres**

**Avertissement**

Tension électrique dangereuse! Ceci peut mener aux chocs et aux combustions électriques.

Avant d'effectuer des travaux veuillez à mettre l'installation hors tension.

**Remarque**

Le produit décrit dans cette notice d'installation ne peut être installé et commuté que par un électricien qualifié. «Non-initiés» ne peuvent pas installer ou utiliser ces produits parce qu'ils ne peuvent pas prévoir les conséquences de leurs actes.

**(RU) Инструкція по експлуатації**

**НН Предохранитель-выключатель-  
разъединитель, габ. 00, 3ёх  
полюсный, для установка на  
систему сборных шин**

**Внимание**

Опасное напряжение! Опасность электрического разряда и ожогов! Перед началом работ обесточить аппарат.

**Указание**

Продукт, описанный в этой инструкции, разрешается устанавливать и обслуживать только обученным электротехникам. Неспециалистам не разрешается устанавливать и обслуживать эти изделия, так как они не могут предвидеть последствий своих действий

**(CZ) Návod k obsluze**

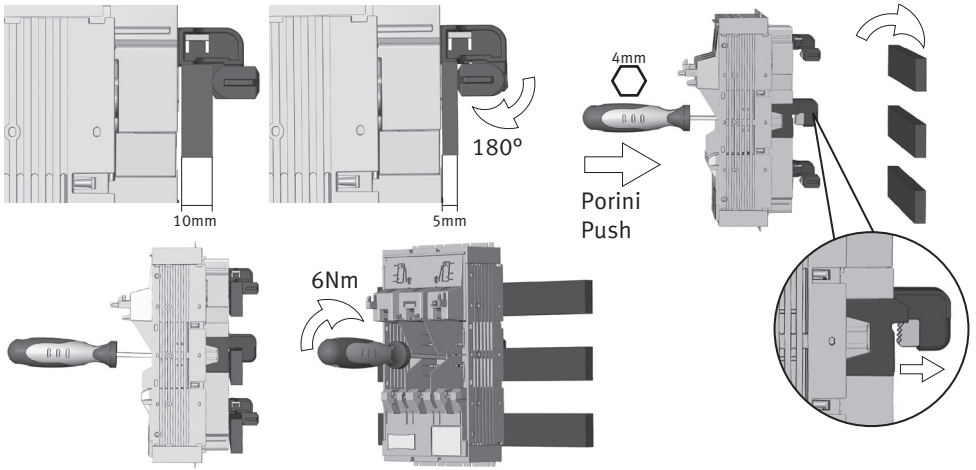
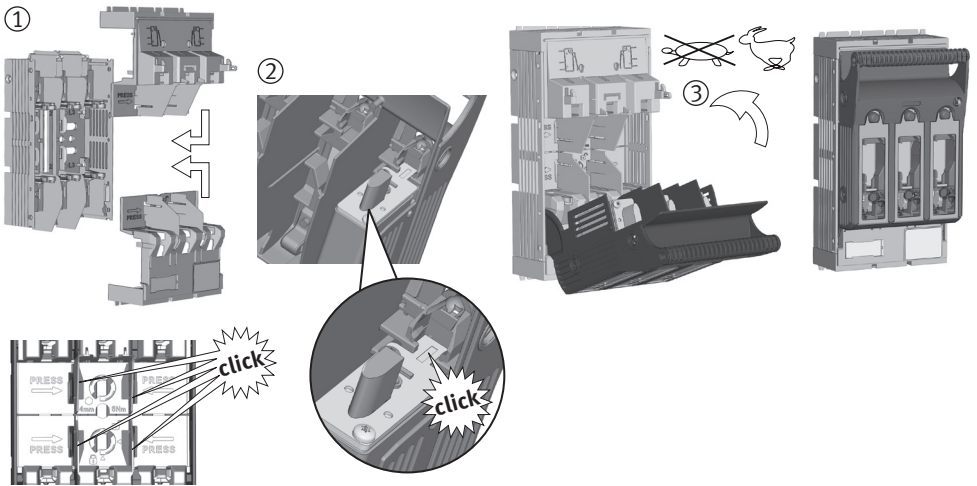
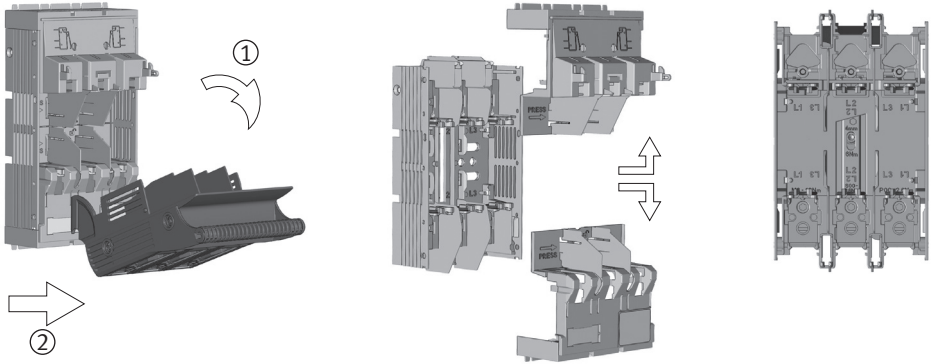
**NH-Pojistkový odpínač vel. 00,  
3pólový, montáž na sběrnici**

**Upozornění**

Nebezpečné elektrické napětí ! Může způsobit úraz elektrickým proudem nebo požár. Před začátkem prací na zařízení odpojte od sítě.

**Důležité pokyny**

Produkt zde popsany může být instalovaný a obsluhovaný pouze kvalifikovaným elektrotechnickým personálem. Zákaz instalace a obsluhy laickou obsluhou z důvodu možnosti vzniku nepředvídaných událostí.



<b>DE</b>	Demontage	<b>NL</b>	Demontage
<b>EN</b>	Disassembling	<b>PL</b>	Demontaż
<b>SLO</b>	Demontaža	<b>RU</b>	Разборка
<b>ES</b>	Desmontaje	<b>FR</b>	Démontage
<b>IT</b>	Smontaggio	<b>CZ</b>	Demontáž

<b>DE</b>	Montage (1), Einsetzen der Sicherung (2), Zuschalten (3)	<b>NL</b>	Montage (1), Mespatroon plaatsen (2), Inschakelen (3)
<b>EN</b>	Assembling (1), Insert of fuse-link (2), Switch-on (3)	<b>PL</b>	Montaż (1), Włożyć wkładkę bezpiecznikową (2), Załączyć (3)
<b>SLO</b>	Montaža (1), Vstavitev talilnega vložka (2), zaprtje varovalčnega ločilnika (3)	<b>RU</b>	Монтаж (1), Установка плавкой вставки (2), Включить (3)
<b>ES</b>	Montaje (1), Insertar el fusible (2), Conectar (3)	<b>FR</b>	Montage (1), Insertion de la cartouche-fusible (2), Enclencher (3)
<b>IT</b>	Montaggio (1), Inserimento fusibile (2), Operazione di accensione (3)	<b>CZ</b>	Montáž (1), Vložení pojistek (2), Zapnout (3)

<b>DE</b>	Sammelschienenmontage	<b>NL</b>	Montage op railsysteem
<b>EN</b>	Busbar mounting	<b>PL</b>	Montaż na szynach zbiorczych
<b>SLO</b>	Montaža na zbiralnice	<b>RU</b>	Установка на систему сборных шин
<b>ES</b>	Montaje en embarrado	<b>FR</b>	Montage sur système jeux de barres
<b>IT</b>	Fissaggio su sistema a barre	<b>CZ</b>	Montáž na sběrnici

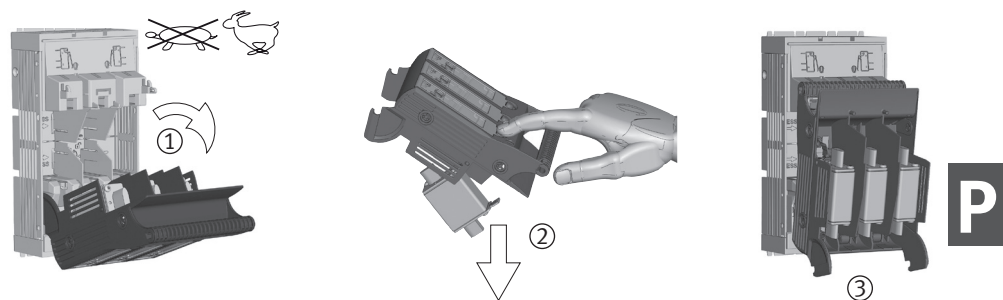
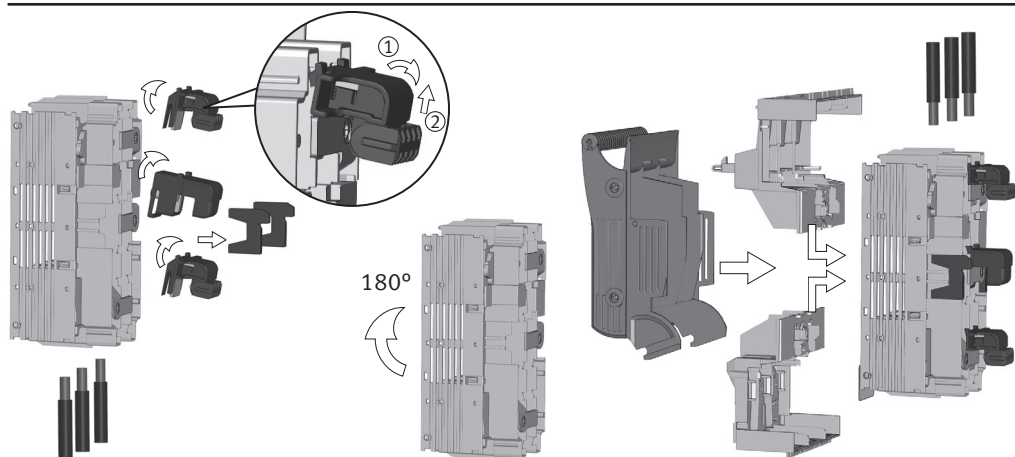


**DE Achtung!**  
Nur Sicherungseinsätze mit versilberten Messern bzw. versilberte Trennmesser verwenden.

**EN Attention!**  
Only apply fuse-links with silver-plated contacts or silver-plated solid-links.

**SLO Opozorilo:**  
Uporabi samo talilne vložke in ločilke s posrebrenimi kontakti.

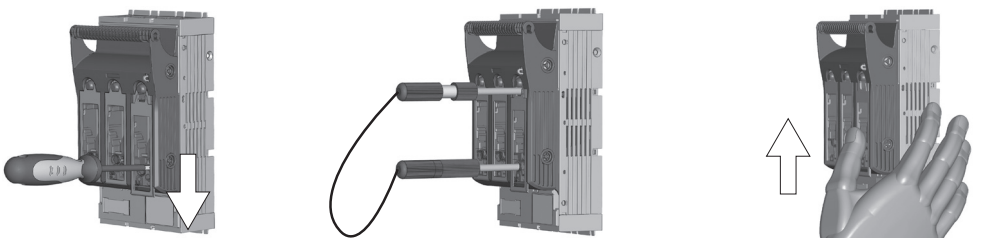
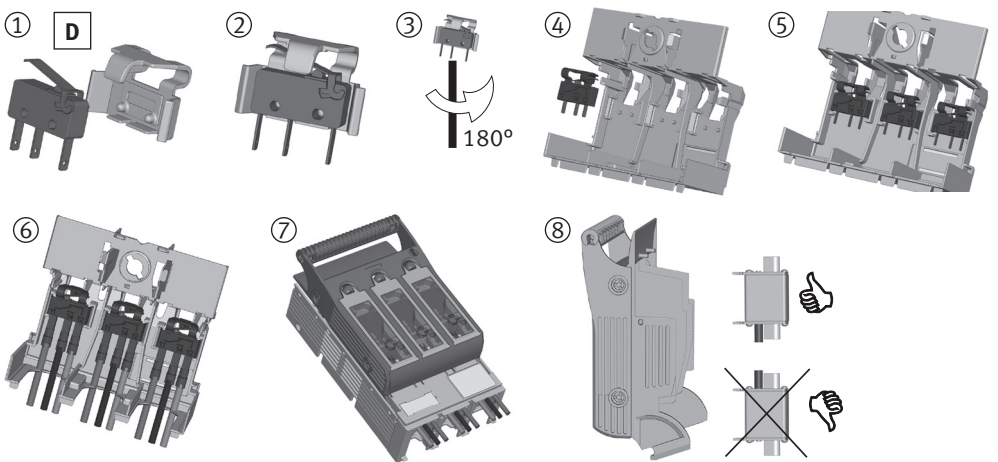
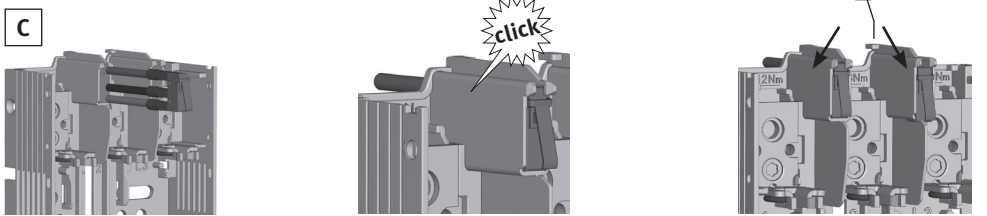
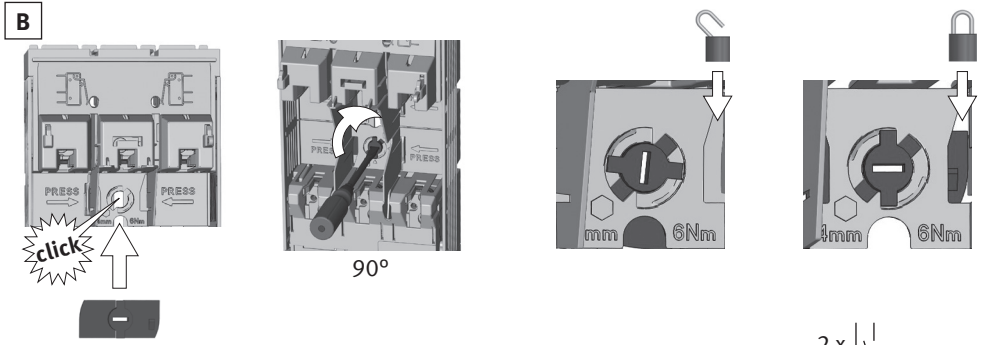
**ES Atención!**  
Instalar exclusivamente fusibles con las cuchillas de contacto plateadas.



<p><b>IT</b> <b>Attenzione.</b> Utilizzare unicamente fusibili o coltelli di neutro con contatti argentati.</p> <p><b>NL</b> <b>Opgelet!</b> Alleen mespatronen (of scheidingsmessen) met verzilverde messen toepassen.</p> <p><b>PL</b> <b>Uwaga!</b> Należy stosować tylko wkładki topikowe lub zwory, które mają posrebrzane noże.</p>	<p><b>RU</b> <b>Внимание!</b> Применять плавкие вставки/короткозамыкающие вставки с посеребрёнными ножами</p> <p><b>FR</b> <b>Attention!</b> N'utilisez que des fusibles à couteaux ou barrettes de neutre argentées.</p> <p><b>CZ</b> <b>Pozor!</b> Používejte pouze pojistky nebo zkratovací nože s postříbřenými kontakty.</p>
---	---

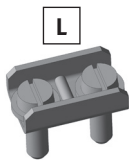
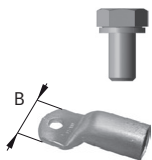
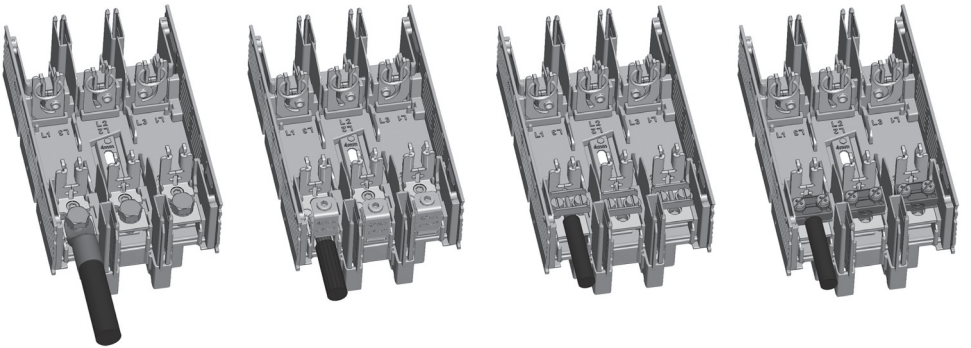
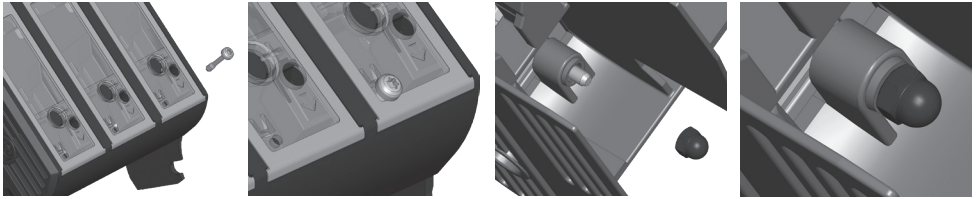
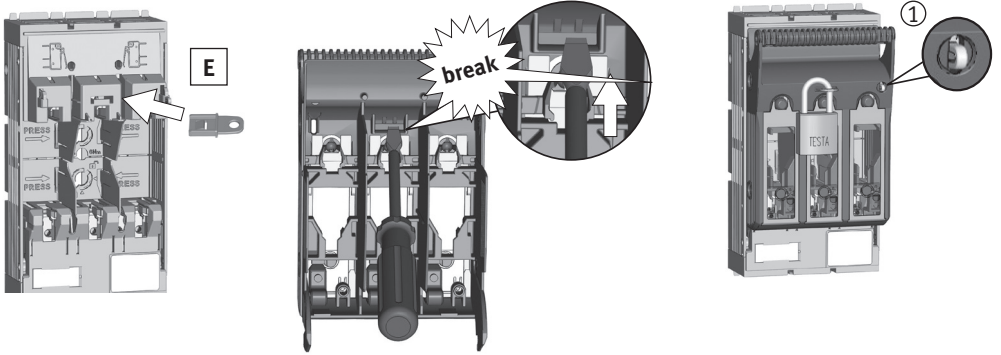
<p><b>DE</b> Anschluss oben</p> <p><b>EN</b> Terminal at topside</p> <p><b>SLO</b> Terminal na zgornji strani</p> <p><b>ES</b> Conexión superior</p> <p><b>IT</b> Connessione lato superiore</p>	<p><b>NL</b> Aansluiting boven</p> <p><b>PL</b> Przyłącze górne</p> <p><b>RU</b> Присоединение сверху</p> <p><b>FR</b> Raccordement par le haut</p> <p><b>CZ</b> Připojení shora</p>
--	--

<p><b>DE</b> Abschalten (1), Entnehmen der Sicherung (2), Parkstellung (3)</p> <p><b>EN</b> Switch-off (1), Removal of fuse-link (2), parking position (3)</p> <p><b>SLO</b> Izklop (1), odstranitev varovalk (2), parkirni položaj (3)</p> <p><b>ES</b> Desconectar (1), Extraer el fusible (2), Posición de parada (3)</p> <p><b>IT</b> Spegnimento (1), Rimozione fusibile (2), Posizione di riposo (3)</p>	<p><b>NL</b> Uitschakelen (1), Mespatroon verwijderen (2), Parkeerpositie (3)</p> <p><b>PL</b> Rozłączyć (1), Wyciągnąć wkładkę bezpiecznikową (2), Pozycja parkowania (3)</p> <p><b>RU</b> Выключить (1), Снятие плавкой вставки (2), Установочное место (3)</p> <p><b>FR</b> Déclencher (1), Enlèvement de la cartouche-fusible (2), Position de repos de la manette (parqué) (3)</p> <p><b>CZ</b> Odepnout (1), Vyjmutí pojistek (2), Parkovací poloha (3)</p>
--	---





<b>(DE)</b> <b>Zubehör (B):</b> Blockierung Kontaktabdeckung; <b>(C):</b> Mikroschalter für Schaltstellungsanzeige;	<b>(NL)</b> <b>Toebehoren (B):</b> Vergrendeling voor contactafschermkap; <b>(C):</b> Hulpschakelaar voor schakelstandindicatie
<b>(EN)</b> <b>Accessory (B):</b> Lock-out contact cover; <b>(C):</b> Micro-switch for indication of switch-position	<b>(PL)</b> <b>Akcesoria (B):</b> Blokada osłony kontaktów bezpiecznikowych; <b>(C):</b> Wskaźnik stanu załączenia
<b>(SLO)</b> <b>Pripomočki:</b> (B) Zaklep zaščitnega prekritja; (C) Mikro stikalo za prikaz položaja ločilnika	<b>(RU)</b> <b>Дополнительное оборудование (B):</b> фиксатор крышки контактов; <b>(C):</b> Микровыключатель - указатель положения вкл./выкл.
<b>(ES)</b> <b>Accesorio (B):</b> Bloceador cubre contactos; <b>(C):</b> Microruptor indicador de posición	<b>(FR)</b> <b>Accessoires (B):</b> Dispositif de verrouillage pour flasques; <b>(C):</b> Contact auxiliaire de précoupure et de position
<b>(IT)</b> <b>Accessori (B):</b> Copertura contatto di chiusura; <b>(C):</b> Microinterruttore per segnalazione intervento fusibile	<b>(CZ)</b> <b>Příslušenství (B):</b> Blokováni Kontakt víka; <b>(C):</b> Mikropřínač pro indikaci stavu sepnutí odpínače
<b>(DE)</b> <b>Zubehör (D):</b> Mikroschalter für mechanische Sicherungsüberwachung	<b>(NL)</b> <b>Toebehoren (D):</b> Hulpschakelaar voor mechanische zekeringbewaking
<b>(EN)</b> <b>Accessory (D):</b> Micro-switch for mechanical fuse-monitoring	<b>(PL)</b> <b>Akcesoria (D):</b> Wskaźnik mechanicznej kontroli stanu bezpieczników
<b>(SLO)</b> <b>Pripomočki:</b> (D) Mikrostikalo za nadzor pregoretja varovalke	<b>(RU)</b> <b>Дополнительное оборудование (D):</b> Механический сигнализатор срабатывания плавких вставок
<b>(ES)</b> <b>Accesorio (D):</b> Microruptor para control de fusible mecánico	<b>(FR)</b> <b>Accessoire (D):</b> Contact de défaut détection mécanique de fusion-fusible
<b>(IT)</b> <b>Accessorio (D):</b> Microinterruttore per monitoraggio stato fusibile	<b>(CZ)</b> <b>Příslušenství (D):</b> Mikropřínač pro mechanické hlídání stavu pojistek
<b>(DE)</b> Spannungsprüfung	<b>(NL)</b> Spannungstest
<b>(EN)</b> Voltage test	<b>(PL)</b> Sprawdzenie napięcia
<b>(SLO)</b> Napetostni test	<b>(RU)</b> Проверка напряжение
<b>(ES)</b> Comprobacion de la tension	<b>(FR)</b> Points de mesure de tension
<b>(IT)</b> Test della tensione	<b>(CZ)</b> Zkouška napětí



M8 Gr. 00	12-15Nm B max. 25mm
--------------	------------------------

R95	1,5-95mm <sup>2</sup> CU 4,5Nm
-----	-----------------------------------

S00	1,5-70mm <sup>2</sup> CU 2,6Nm
-----	-----------------------------------

P00- 70	10-70mm <sup>2</sup> Al/CU 2,6Nm
------------	-------------------------------------









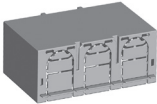
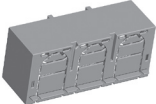
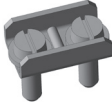

<b>(DE)</b> <b>Zubehör (E):</b> Abschließvorrichtung Plombierung (1)	<b>(NL)</b> <b>Toebehoren (E):</b> Hangslotinrichting Verzegeling (1)
<b>(EN)</b> <b>Accessory (E):</b> Locking device Sealing (1)	<b>(PL)</b> <b>Akcesoria (E):</b> Urządzenie blokujące Plombowanie (1)
<b>(SLO)</b> <b>Pri pomočkah (E):</b> Dodatek za zaklep ločilnika s ključavnico (1)	<b>(RU)</b> <b>Дополнительное оборудование (E):</b> запорное устройство Опломбирование (1)
<b>(ES)</b> <b>Accesorio (E):</b> Dispositivo de Bloqueo Precinto (1)	<b>(FR)</b> <b>Accessoire (E):</b> Dispositif à cadenas Scellement (1)
<b>(IT)</b> <b>Accessorio (E):</b> Dispositivo di bloccaggio Piombatura (1)	<b>(CZ)</b> <b>Příslušenství (E):</b> Uzamykací zařízení Plombování (1)

<b>(DE)</b> Stromdiebstahlsicherung	<b>(NL)</b> Stroom diefstalbeveiliging
<b>(EN)</b> Power theft protection	<b>(PL)</b> Zabezpieczenie przed kradzieżą prądu
<b>(SLO)</b> Zaščita pred krajo električne energije	<b>(RU)</b> Защита от несанкционированного подключения
<b>(ES)</b> Protección contra el robo de energía	<b>(FR)</b> Protection contre le vol d'électricité
<b>(IT)</b> Protezione antifurto Potenza	<b>(CZ)</b> Ochrana proti krádeži Elektřina

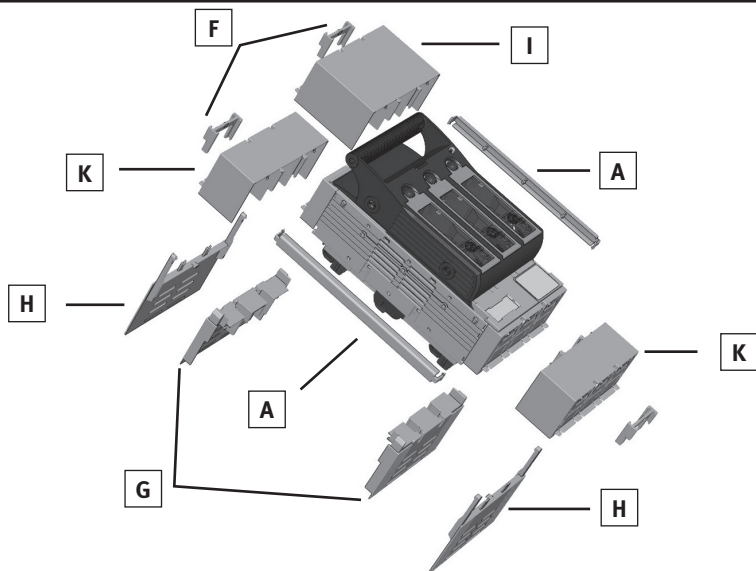
<b>(DE)</b> Anschluss * Anschluss von Aluminiumleitern: Oxid-Schicht unmittelbar vor dem Kontaktieren von den Leiterenden mechanisch entfernen und mit säure- und alkalifreiem Fett behandeln.	<b>(NL)</b> Aansluiting * Aansluiten van aluminium geleiders: kort voor de montage van de geleider de oxidelaag op de uiteinden mechanisch verwijderen en direct behandelen met een zuur- en alkalivrij vet.
<b>(EN)</b> Connection * Connection of aluminum conductors: Mechanically remove the oxide coating at the conductor ends im- mediately before connection and treat with acid- and alkali-free grease.	<b>(PL)</b> Przyłącze * Połączenie kabli aluminiowych: usunąć warstwę tlenku z końca przewodu i przetrzeć go smarem bez zawartości kwasów i zasad
<b>(ZH)</b> Priključitev * Priključitev aluminijevih vodnikov: Mehansko odstrani izolacijo na koncu vodnika tik pred priključitvijo, ter namaži z mazivom za boljše prevodnost.	<b>(RU)</b> Подсоединение * Подключение алюминиевых кабелей: непосредственно перед присоединением удалить внешний оксидированный слой с конца кабеля механическим способом и обработать не содержащей кислоты и щёлочи смазкой
<b>(ES)</b> Conexión * Para conductores de aluminio: Eliminar mecánicamente el óxido entre conductor y terminal. Antes de su montaje adecuar con grasa de contacto libre de álcalis	<b>(FR)</b> Raccordement * Connexion des conducteurs en aluminium: Avant le premier contact: enlevez mécaniquement la couche d'oxyde des extrémités des conducteurs et traitez les avec une graisse non acide et non alcaline.
<b>(IT)</b> Connessione * Connessione di conduttori in alluminio: Rimuovere meccanicamente la patina ossidante alle estremità del conduttore subito prima della connessione e trattare con grasso non acido né alcalino	<b>(CZ)</b> Připojení Připojení Al vodičů: bezprostředně před připojením vodiče odstraňte mechanicky vrstvu kyslíčnicku a spoj opatřete vhodným tukem.

DE EN SLO ES IT NL PL RU FR CZ

Zubehör/Accessory/Pripomočki/Accesorio/Accessori/Toebehoren/  
Akcesoria/Дополнительное оборудование/Accessoires/Příslušenství

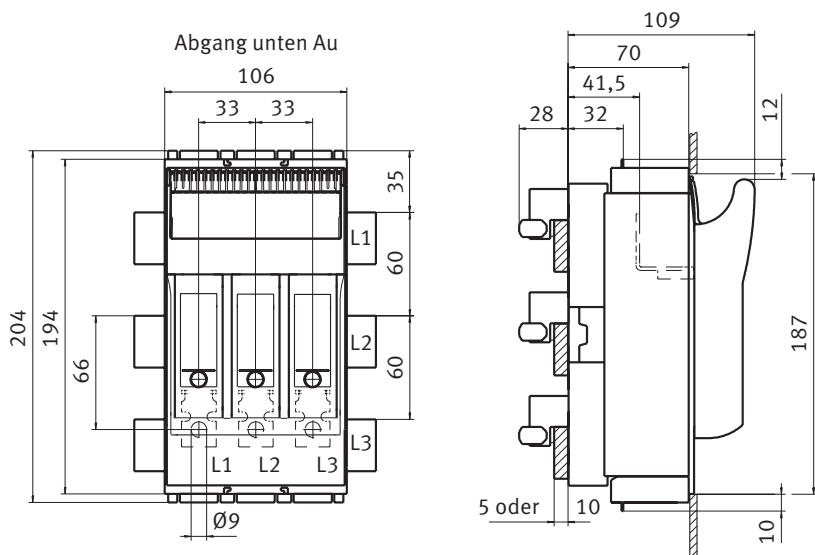
	Velikost Size	ETI coda Article-No.		Velikost Size	ETI coda Article-No.
<b>A</b> 	00	00169962	<b>B</b> 	00	001690673
<b>C</b> 	00	001690948	<b>D</b> 	00	001690950
<b>E</b> 	00	001690972	<b>F</b> 	00	001690961
<b>G</b> 	00	F, S00, P00, R95: 001690986, 001690987 R95T: 001690988, 001690989	<b>H</b> 	00	001690984 001690985
<b>I</b> 	00	001690952	<b>K</b> 	00	001690953
<b>L</b> 	00	001692701	<b>M</b> 	00	001692760

*Dodatne pripomočke in navodila montaže najdete na naši spletni strani.  
Further accessories and installation instructions you will find at our website*



DE EN SLO ES IT NL PL RU FR CZ

Abmessungen [mm]/Dimensions [mm]/Dimenzije [mm]/Dimensiones [mm]/Dimensioni [mm]/ Afmetingen [mm]/Wymiary [mm]/Габаритные размеры [mm]/Dimensions [mm]/ Rozměry [mm]



Tip/Type			NH00
Po standardu/According to standard			DIN EN 60947-3
Za NV/NH talilne vložke po DIN VDE 0636-2 For NH fuse-links acc. to DIN VDE 0636-2	Velikost Size		000/00
Nazivna delovna napetost Rated operational voltage	$U_e$	V	AC690 DC250
Nazivni delovni tok <sup>1)</sup> Rated operational current <sup>1)</sup>	$I_e$	A	160
Konvencionalen termični tok s talilnim vložkom <sup>1)</sup> Conv. free air thermal current with fuse-links <sup>1)</sup>	$I_{th}$	A	160
Nazivna izolacijska napetost Rated insulation voltage	$U_i$	V	AC800
Nazivna impulzna vzdržna napetost Rated impulse withstand voltage	$U_{imp}$	kV	8
Kategorija uporabe Utilization category	–	–	AC-23B (400V/160A) AC-22B (500V/160A) AC-21B (690V/160A) DC-22B (250V/160A)
Nazivni kratkostični vzdržni tok Rated short-time withstand current	$I_{cw}$	kA	5/1s
Največja dovoljena izgubna moč talilnega vložka Max. permis. power loss per fuse-link	$P_a$	W	12
Nazivna pogojna kratkostična zmogljivost Rated conditional short-circuit current	$I_q$	kA	120 (500V) 100 (690V)

<sup>1)</sup> V primeru montaže večjega števila produktov v različnih kombinacijah, prosim upoštevajte faktor sočasnosti po EN 60439. Ostale tehnične podatke najdete na naši spletni strani.

EN 60439 zu beachten/In case of mounting of several units in low voltage switchgear-combinations, please consider rated diversity factors acc. to EN 60439.

Further technical data you will find at our website.



